



REGIONE PUGLIA



COMUNE DI PALMARIGGI

PROVINCIA DI LECCE



UNIONE EUROPEA

P.O.R. Puglia 2014-2020. Asse VI
Azione 6.4 Sub. Azione 6.4.d infrastrutture per il convogliamento e lo stoccaggio delle acque pluviali

PROGETTO DI COMPLETAMENTO DELLA RETE PLUVIALE URBANA ADEGUAMENTO DEL RECAPITO FINALE ESISTENTE CON STOCCAGGIO E IMPIANTO DI RIUTILIZZO

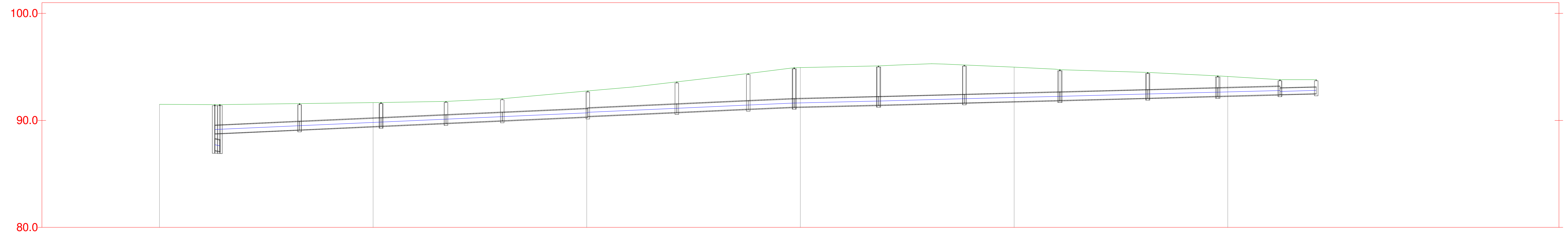
PROGETTO DEFINITIVO IMPORTO € 800.000,00

ELABORATO **TAV.4** PROFILI COLLETTORI SCALA: 1 : 1000

DATA
Aprile 2018

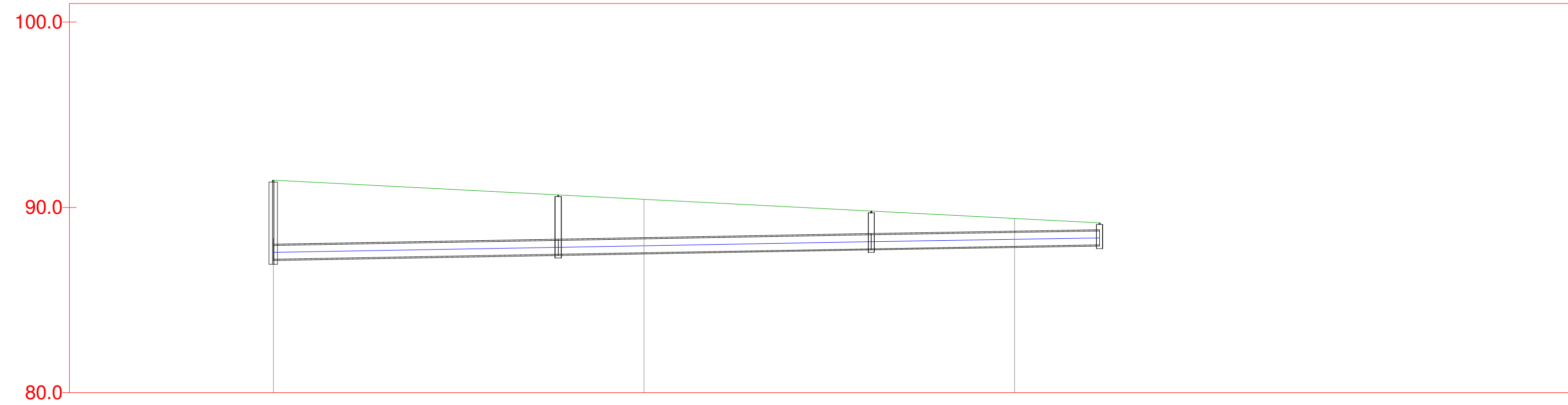
PROGETTAZIONE:
Ufficio Tecnico

Profilo: Vista Profilo - (11)
Scala : 500:100
Q.Rif. : 80.00



NODO	Pozzetto (2)	Pozzetto - (3)	Pozzetto - (4)	Pozzetto - (5)	Pozzetto - (6)	Pozzetto - (7)	Pozzetto - (8)	Pozzetto - (9)	Pozzetto - (10)	Pozzetto - (11)	Pozzetto - (12)	Pozzetto - (13)	Pozzetto - (14)	Pozzetto - (15)	Pozzetto - (16)	Pozzetto - (17)
QUOTA TERRENO	87,02	87,07	87,08	87,07	87,05	87,02	86,99	86,96	86,93	86,91	86,87	86,84	86,81	86,78	86,75	86,72
QUOTA FONDO POZZETTO	87,02	86,97	86,98	86,97	86,95	86,92	86,89	86,86	86,83	86,81	86,77	86,74	86,71	86,68	86,65	86,62
QUOTA DI SCORRIMENTO	87,02	86,97	86,98	86,97	86,95	86,92	86,89	86,86	86,83	86,81	86,77	86,74	86,71	86,68	86,65	86,62
RICOPRIMENTO	min:1,15 max:2,27	min:1,64 max:1,69	min:1,38 max:1,64	min:1,33 max:1,38	min:1,23 max:1,23	min:1,23 max:1,60	min:1,55 max:2,04	min:2,04 max:2,51	min:2,51 max:2,98	min:2,84 max:2,98	min:2,72 max:2,92	min:2,06 max:2,72	min:1,58 max:2,06	min:1,09 max:1,58	min:0,58 max:1,09	min:0,65 max:1,14
CONDOTTA	Ø1100 Condotta in HDPE	Ø750 Condotta in HDPE	Ø750 Condotta in HDPE ondulato SI	Ø750 Condotta in HDPE ondulato SI	Ø750 Condotta in HDPE ondulato SI	Ø750 Condotta in HDPE ondulato SI	Ø750 Condotta in HDPE ondulato SI	Ø750 Condotta in HDPE ondulato SI	Ø750 Condotta in HDPE ondulato SI	Ø750 Condotta in HDPE ondulato SI	Ø750 Condotta in HDPE ondulato SI	Ø750 Condotta in HDPE ondulato SI	Ø750 Condotta in HDPE ondulato SI	Ø750 Condotta in HDPE ondulato SI	Ø750 Condotta in HDPE ondulato SI	Ø750 Condotta in HDPE ondulato SI
PENDENZA	2,31%	0,90%	0,90%	0,90%	0,90%	0,90%	0,90%	0,90%	0,90%	0,47%	-0,51%	-0,50%	-0,53%	-0,54%	0,52%	0,53%
LUNGHEZZA CONDOTTA	4,43	39,68	38,14	30,40	26,31	40,07	41,66	33,43	21,50	39,50	40,17	44,72	41,07	32,78	29,14	16,97

Profilo: Vista Profilo - (16)
Scala : 500:100
Q.Rif. : 80.00



NODO	Pozzetto - (2)	Pozzetto - (18)	Pozzetto - (19)	Pozzetto - (20)
QUOTA TERRENO	87,02	86,98	86,91	86,87
QUOTA FONDO POZZETTO	87,02	86,97	86,97	86,96
QUOTA DI SCORRIMENTO	86,98	86,97	86,97	86,96
RICOPRIMENTO	min:1,15 max:2,27	min:2,39 max:1,65	min:1,33 max:2,39	min:0,58 max:1,23
CONDOTTA	Ø1100 Condotta in HDPE	Ø750 Condotta in HDPE ondulato SI	Ø750 Condotta in HDPE ondulato SI	Ø750 Condotta in HDPE ondulato SI
PENDENZA	2,31%	0,30%	0,30%	0,30%
LUNGHEZZA CONDOTTA	4,43	76,85	84,47	61,59